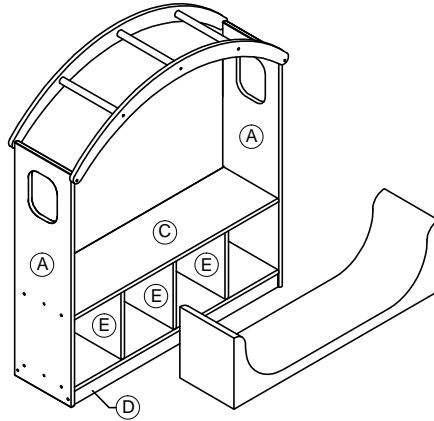


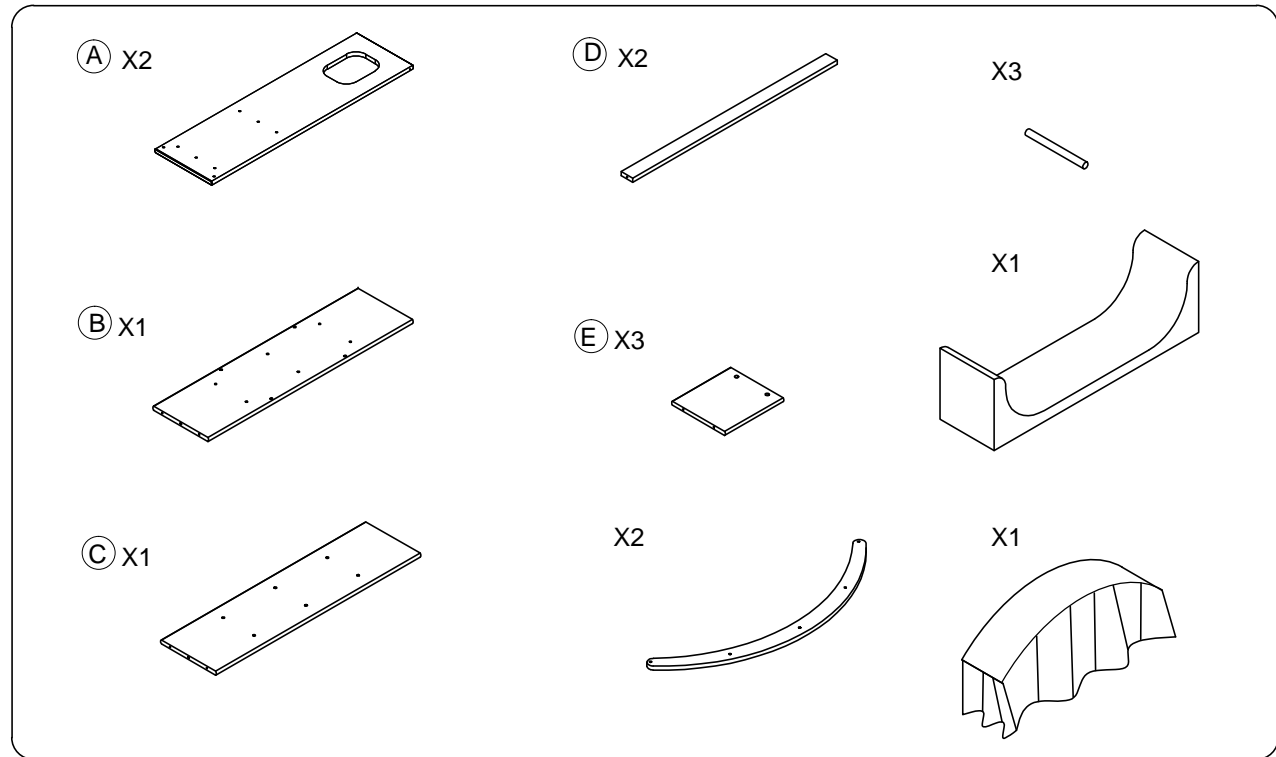
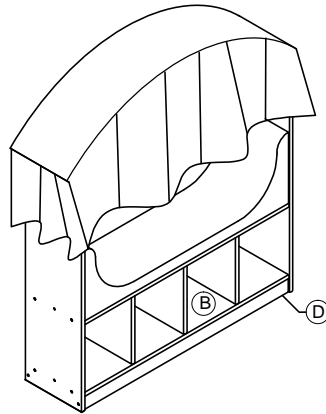
# KB5-NWAC002-A

## PART LIST

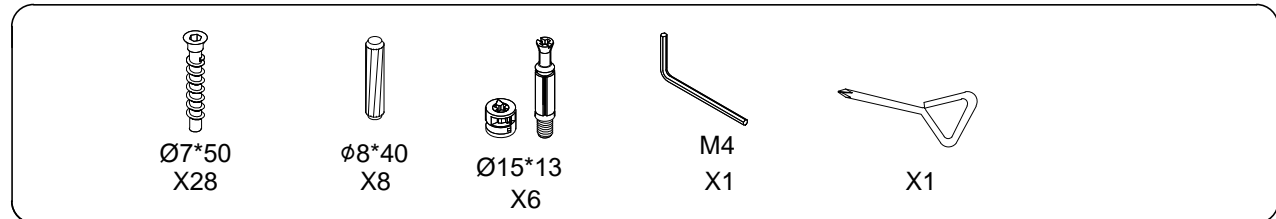
FRONT



BACK



## HARDWARE



**WARNING:**

vestido  
design



- Enthält im unmontierten Zustand kleine Teile, scharfe Kanten und spitze Ecken.
- Montage durch zwei Erwachsene empfohlen.
- Während der Montage nicht auf den Artikel stellen, sitzen, knien, lehnen o. ä.
- Lassen Sie Ihre Kinder nicht unbeaufsichtigt.
- Benutzung unter Aufsicht Erwachsener.

TIPP!  
ZIEHEN SIE DIE  
SCHRAUBEN NICHT  
KOMPLETT AN BEVOR  
DER ARTIKEL  
KOMPLETT MONTIERT  
IST.

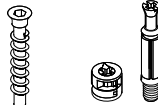
BITTE PRÜFEN SIE DEN  
ARTIKEL UND SEINE  
BESTANDTEILE VOR  
MONTAGE AUF SEINE  
VOLLSTÄNDIGKEIT.

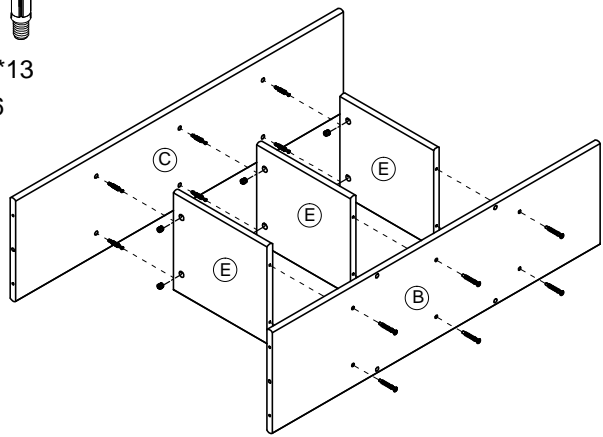
NOTE/HINWEIS:

EIN AKKUSCHRAUBER IST FÜR  
DIE MONTAGE VON VORTEIL  
(NICHT ENHALTEN)

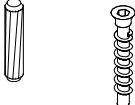


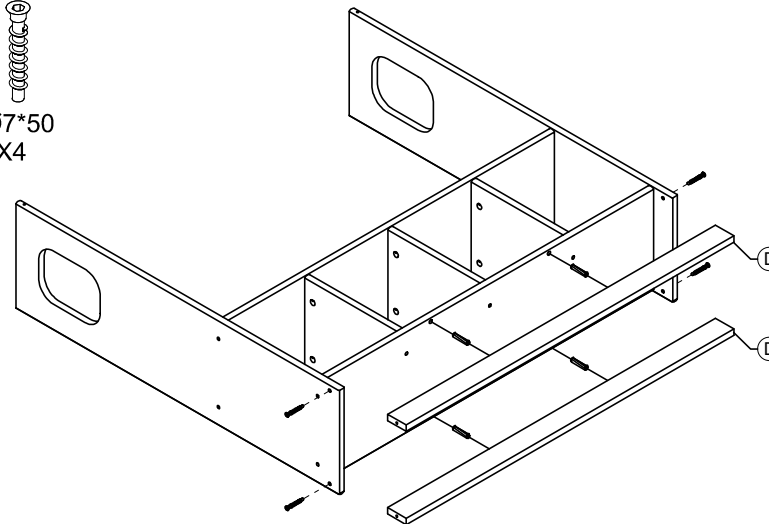
1

  
 Ø7\*50 X6    Ø15\*13 X6

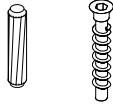


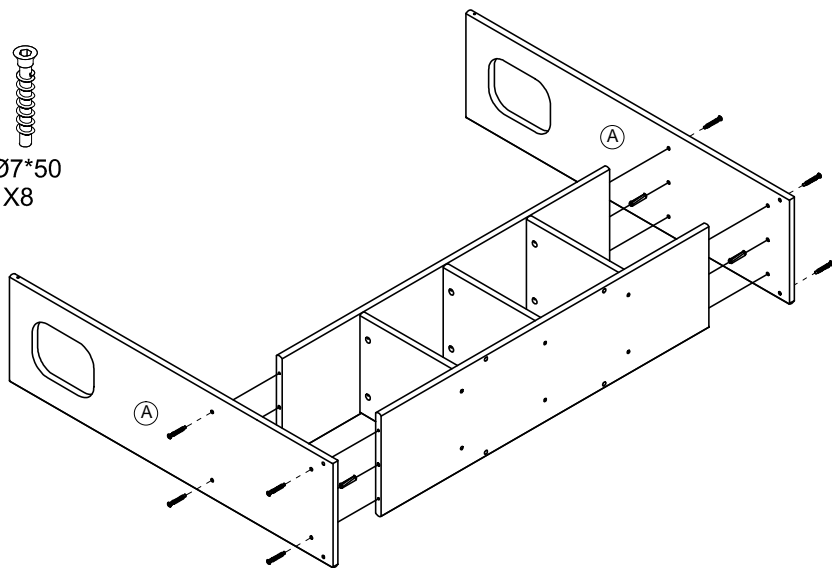
3

  
 Ø8\*40 X4    Ø7\*50 X4




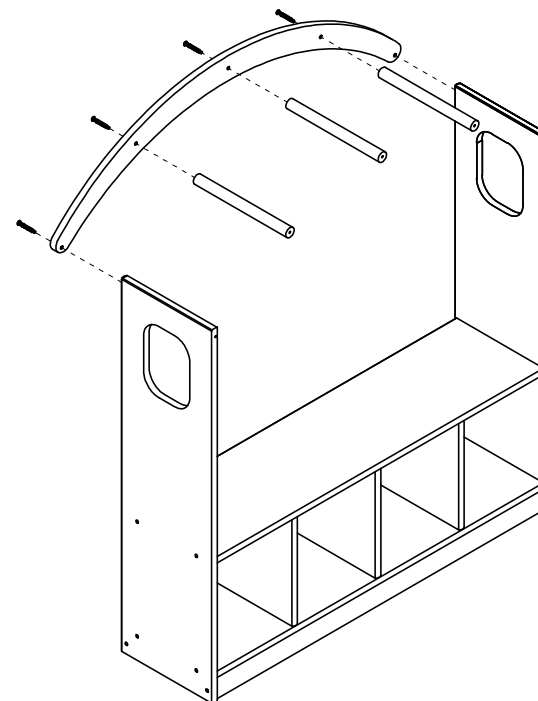
2

  
 Ø8\*40 X4    Ø7\*50 X8



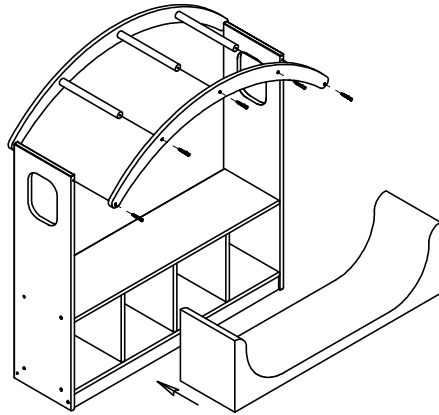
4

  
 Ø7\*50 X5

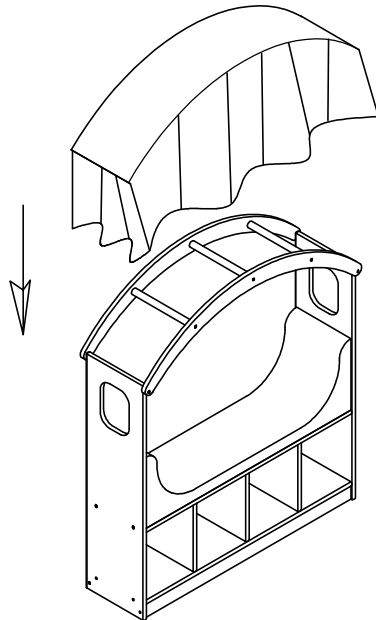


5

Ø7\*50  
X5



6



CAUTION:

- Kinder dürfen nicht auf den Artikel klettern.
- Nutzen Sie den Artikel nicht als Leiter.

#### CARE AND CLEANING

- Das Holz kann mit einem nebelfeuchtem Lappen oder Schwamm und warmen Seifenwasser gereinigt werden. Wischen Sie danach trocken.
- Überprüfen Sie den Artikel regelmäßig auf lockere oder abgenutzte Teile, ziehen Sie Schrauben wieder fest oder ersetzen Sie wenn nötig Teile.
- Positionieren Sie den Artikel nicht in unmittelbarer Nähe von offenem Feuer.

Notieren Sie die Batch-Nummer hier. Diese finden Sie entweder auf dem Verpackungskarton und / oder am Produkt selbst. Bitte heben Sie die Batch-Nummer für Rückfragen auf.

Model Number: **KB5-NWAC002-A**

Batch-Number: \_\_\_\_\_



Distribution:  
**Wisdom Education Europe**  
Zum Popschen Gut 3  
09526 Olbernhau  
GERMANY

[www.vesido-design.com](http://www.vesido-design.com)