

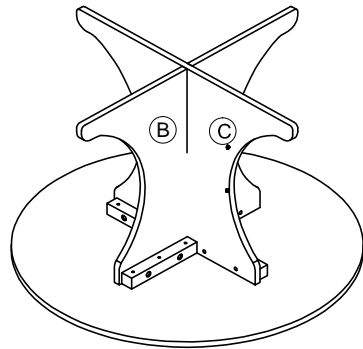
# KB4-NX15001-83-A

## PART LIST

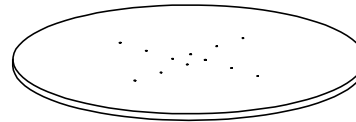
FRONT



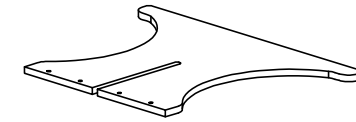
BACK



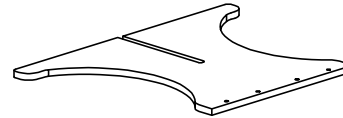
X1



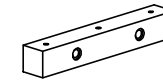
Ⓒ X1



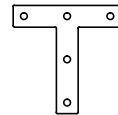
Ⓐ X1



X4



## HARDWARE



X1



(Ø3\*16)  
X5



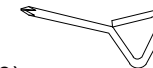
(Ø6\*40)  
X8



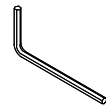
(Ø6\*12)  
X8



(Ø4\*40)  
X12



X1



(M4)  
X1



**WARNING:**

**vestido**  
design



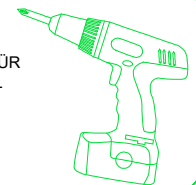
- Enthält im unmontierten Zustand kleine Teile, scharfe Kanten und spitze Ecken.
- Montage durch zwei Erwachsene empfohlen.
- Während der Montage nicht auf den Artikel stellen, sitzen, knien, lehnen o. ä.
- Lassen Sie Ihre Kinder nicht unbeaufsichtigt.
- Benutzung unter Aufsicht Erwachsener.

**TIPPI!**  
ZIEHEN SIE DIE  
SCHRAUBEN NICHT  
KOMPLETT AN BEVOR  
DER ARTIKEL  
KOMPLETT MONTIERT  
IST.

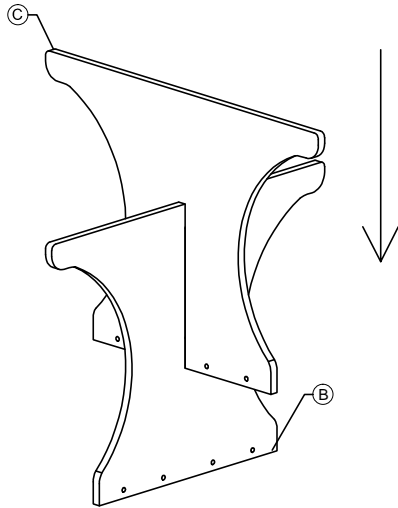
BITTE PRÜFEN SIE DEN  
ARTIKEL UND SEINE  
BESTANDTEILE VOR  
MONTAGE AUF SEINE  
VOLLSTÄNDIGKEIT.

**HINWEIS:**

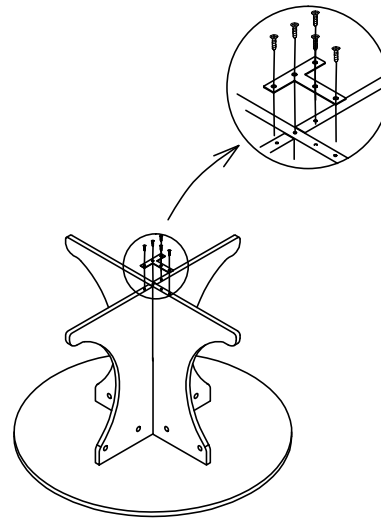
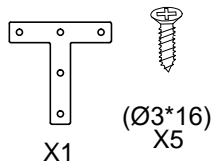
EIN AKKUSCHRAUBER IST FÜR  
DIE MONTAGE VON VORTEIL  
(NICHT ENTHALTEN)



1



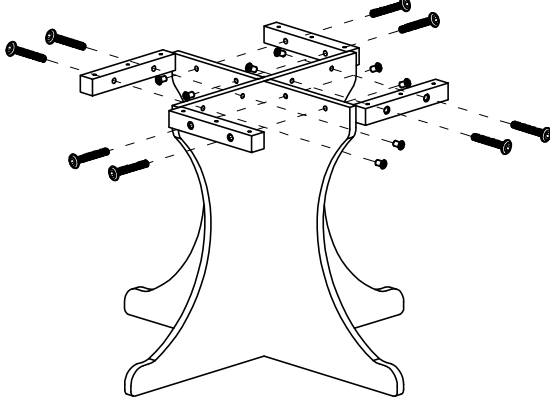
4



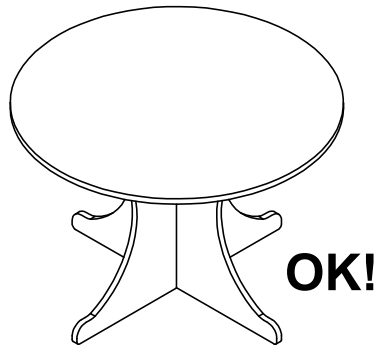
CAUTION:

-Kinder dürfen nicht auf den Artikel klettern.  
-Nutzen Sie den Artikel nicht als Leiter.

2

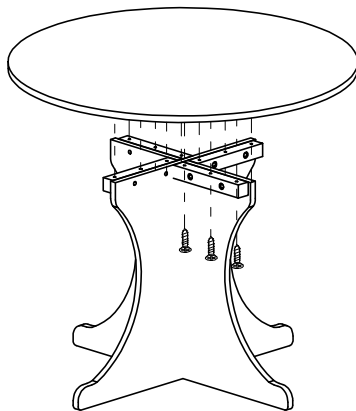
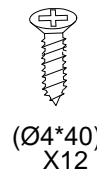


5



-Das Holz kann mit einem nebelfeuchtem Lappen oder Schwamm und warmen Seifenwasser gereinigt werden. Wischen Sie danach trocken.  
-Überprüfen Sie den Artikel regelmäßig auf lockere oder abgenutzte Teile, ziehen Sie Schrauben wieder fest oder ersetzen Sie wenn nötig Teile.

3



Notieren Sie die Batch-Nummer hier. Diese finden Sie entweder auf dem Verpackungskarton und / oder am Produkt selbst. Bitte heben Sie die Batch-Nummer für Rückfragen auf.

Model Number: **KB1-NX15001-83-A**

Batch-Number: \_\_\_\_\_



**Distribution:**  
**Wisdom Education Europe**  
 Zum Poppchen Gut 3  
 09526 Olbernhau  
 GERMANY  
 www.vestido-design.com