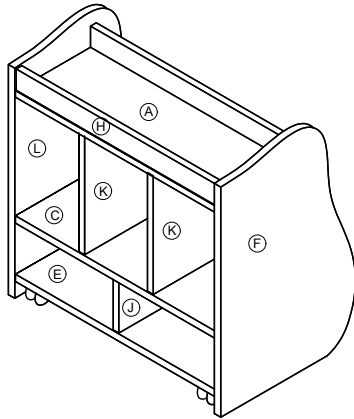
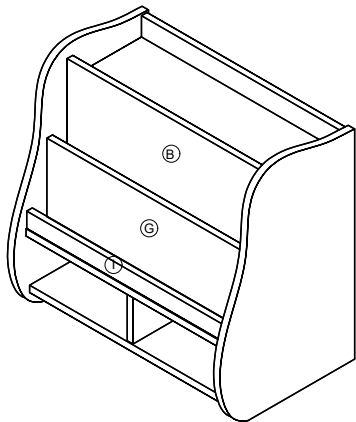


KB1-PS003-V03-A Bücherkiste Frosch

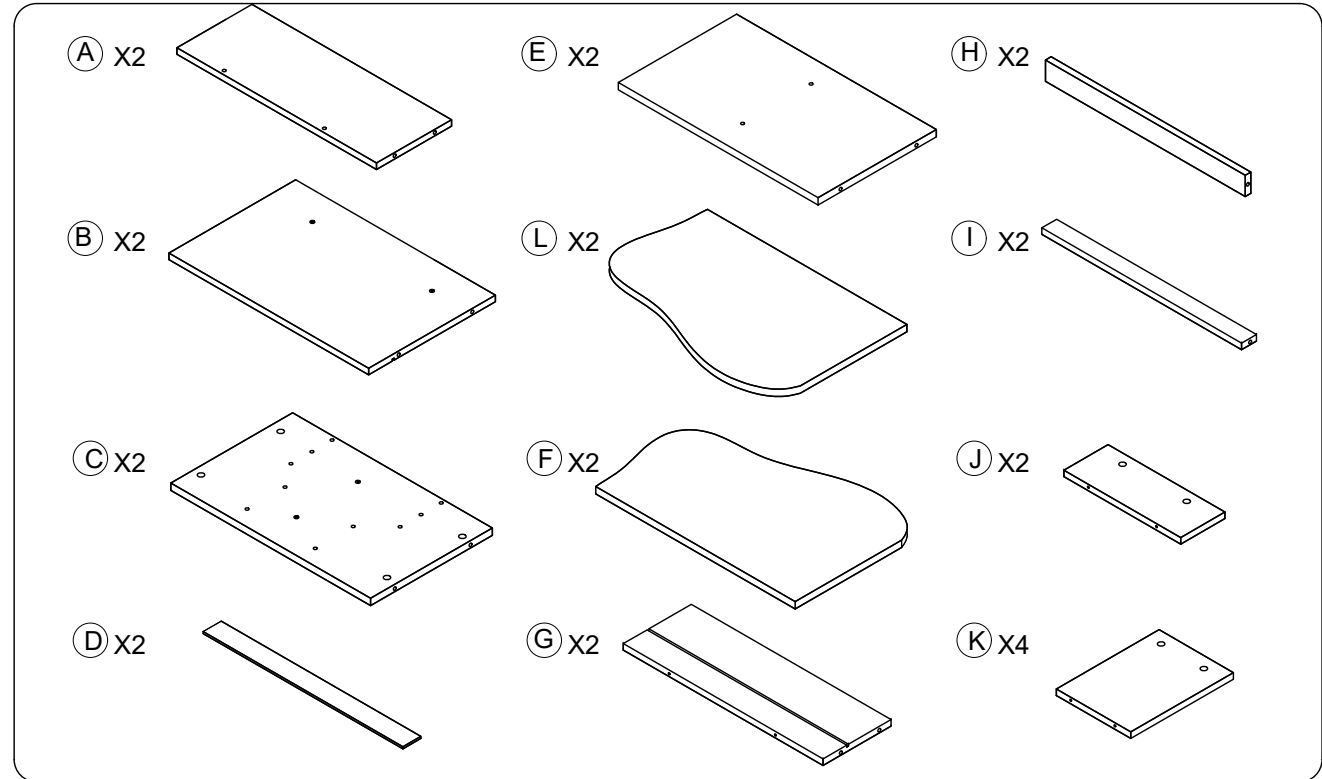
Part 1



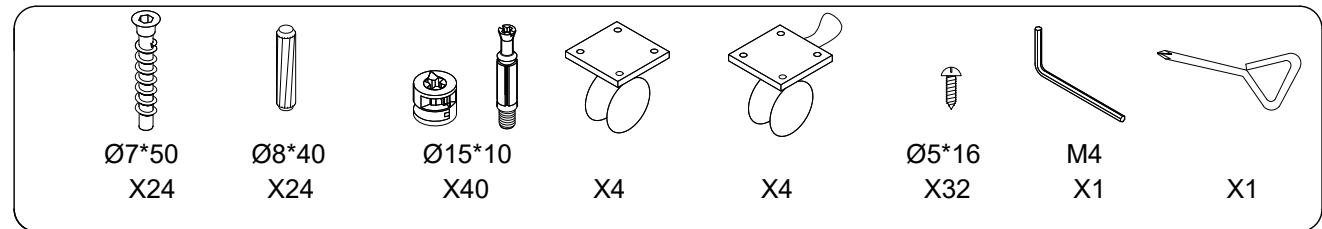
Part 2



PART LIST



HARDWARE



WARNING:

vestido
design



- Enthält im unmontierten Zustand kleine Teile, scharfe Kanten und spitze Ecken.
- Montage durch zwei Erwachsene empfohlen.
- Während der Montage nicht auf den Artikel stellen, sitzen, knien, lehnen o. ä.
- Lassen Sie Ihre Kinder nicht unbeaufsichtigt.
- Benutzung unter Aufsicht Erwachsener.

TIPP!
ZIEHEN SIE DIE
SCHRAUBEN NICHT
KOMPLETT AN BEVOR
DER ARTIKEL
KOMPLETT MONTIERT
IST.

**BITTE PRÜFEN SIE DEN
ARTIKEL UND SEINE
BESTANDTEILE VOR
MONTAGE AUF SEINE
VOLLSTÄNDIGKEIT.**

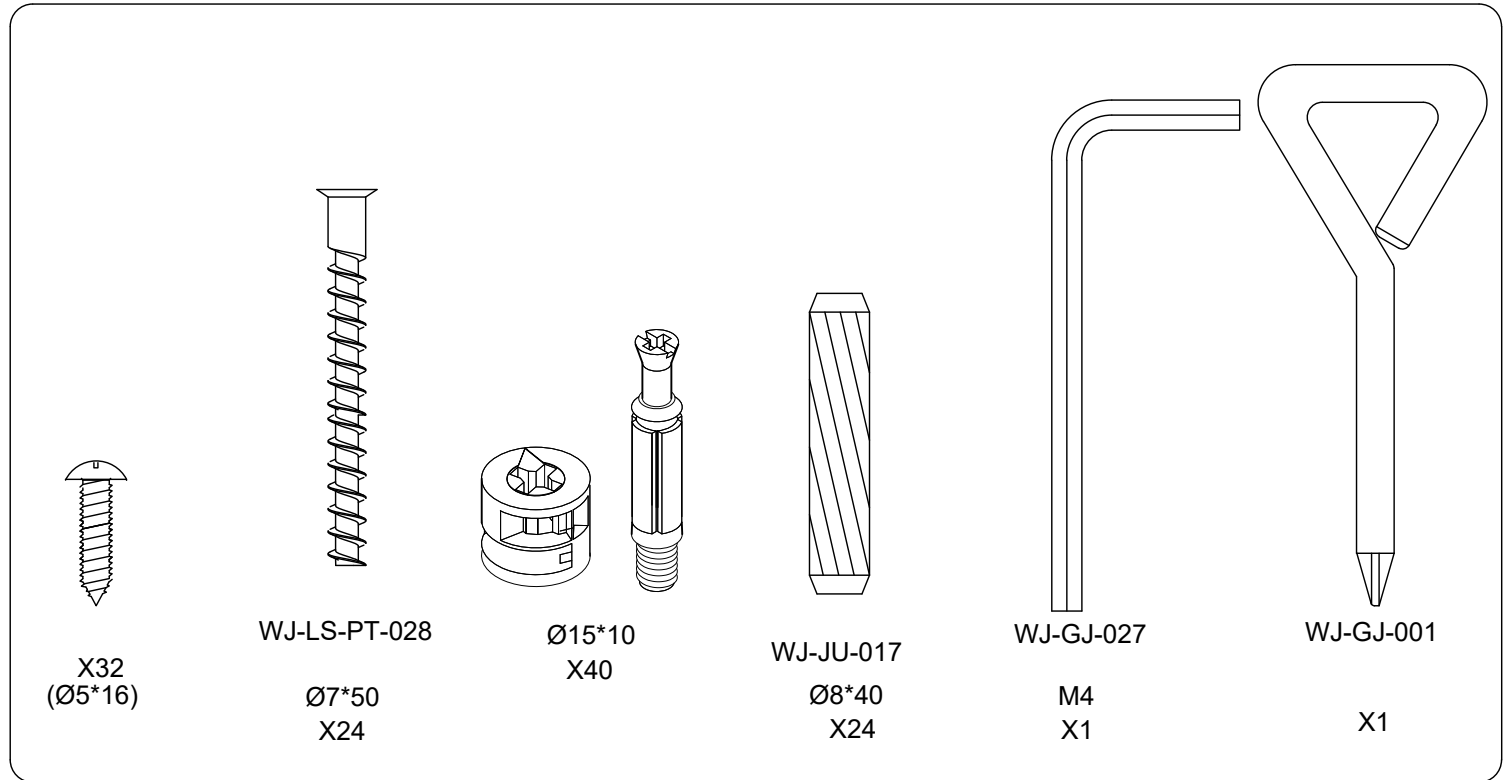
HINWEIS:

EIN AKKUSCHRAUBER IST FÜR
DIE MONTAGE VON VORTEIL
(NICHT ENTHALTEN)



HARDWARE LIST(1:1)

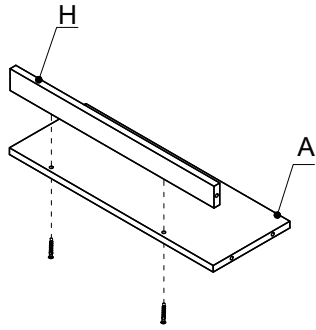
KB1-PS003-V03-A



1



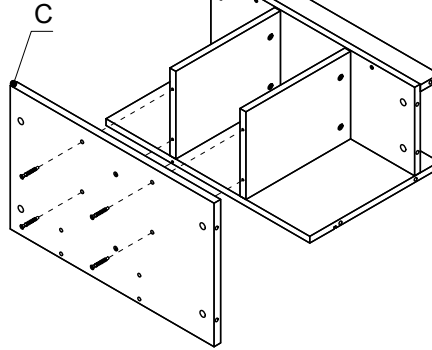
7*50
X2



4



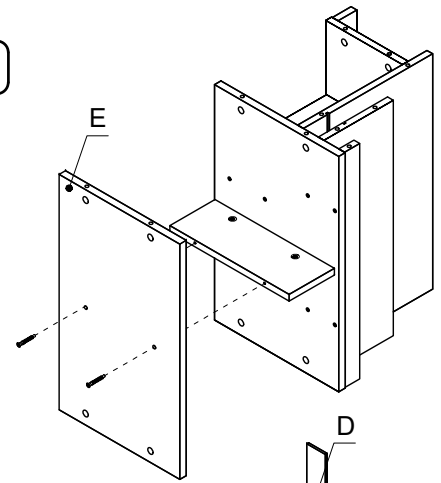
7*50
X4



7



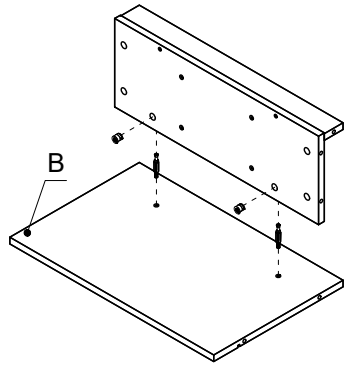
7*50
X2



2



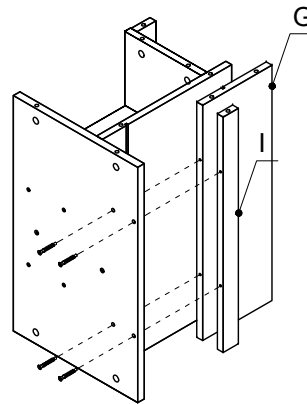
15*10
X2



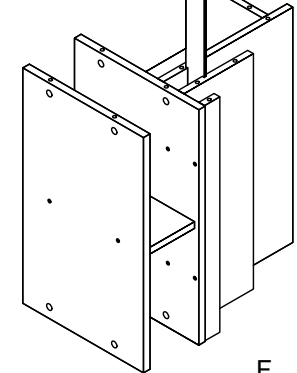
5



7*50
X4



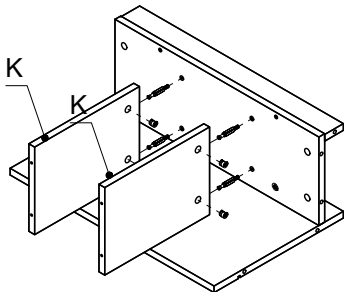
8



3



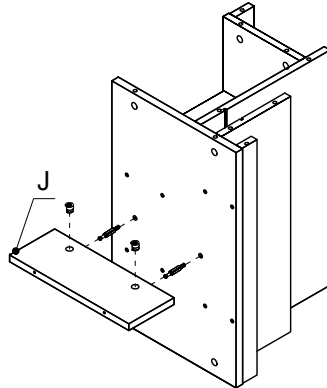
15*10
X4



6



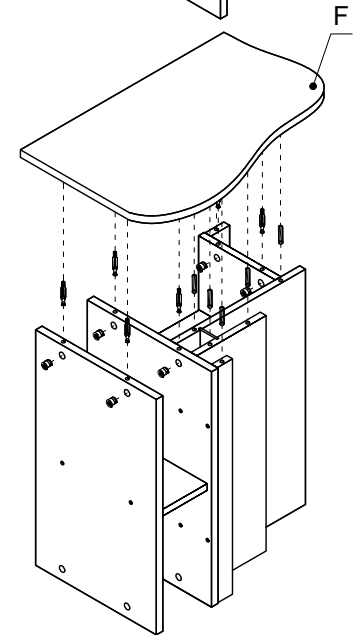
15*10
X2



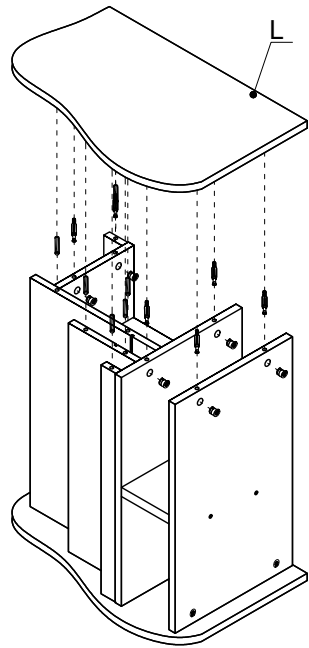
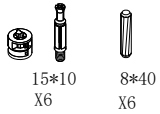
9



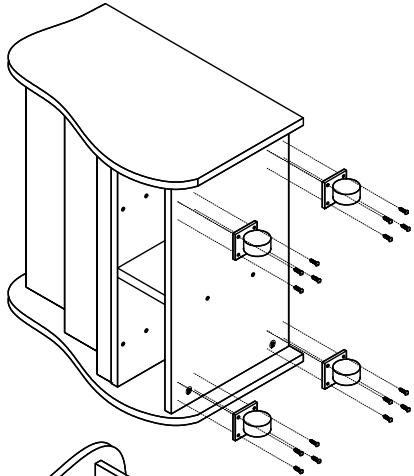
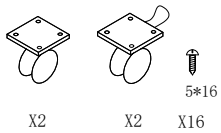
15*10 X6
8*40 X6



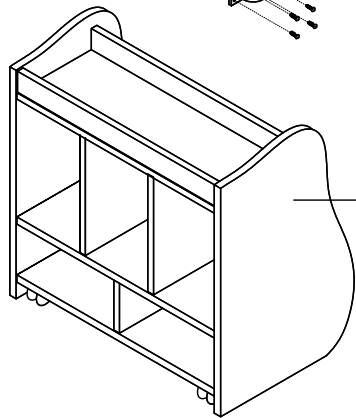
10



11



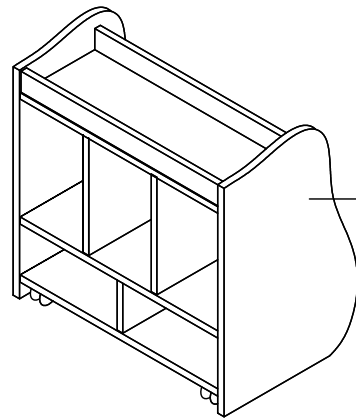
12



Teil 1

Schritte wiederholen

1 — 12



Teil 2

! CAUTION:

-Kinder dürfen nicht auf den Artikel klettern.
-Nutzen Sie den Artikel nicht als Leiter.

-Das Holz kann mit einem nebelfeuchtem Lappen oder Schwamm und warmen Seifenwasser gereinigt werden. Wischen Sie danach trocken.
-Überprüfen Sie den Artikel regelmäßig auf lockere oder abgenutzte Teile, ziehen Sie Schrauben wieder fest oder ersetzen Sie wenn nötig Teile.

Notieren Sie die Batch-Nummer hier. Diese finden Sie entweder auf dem Verpackungskarton und / oder am Produkt selbst. Bitte heben Sie die Batch-Nummer für Rückfragen auf.

Model Number: **KB1-PS003-V03-A**

Batch-Number: _____

