



# SPIELGERÄTE

Playground Equipment

Jetzt entdecken 

# EISENBAHN



**15 JAHRE GARANTIE**  
laut Garantiebedingungen

## Eisenbahn

Diese Eisenbahn ist ein Highlight auf jedem Spielplatz. Die Lokomotive kann als Einzel-Spielgerät installiert werden und um die einzelnen Spielgeräte erweitert werden. Je nach Wunsch und Anforderung entsteht eine Spiel- und Kletterlandschaft, die motorische Fähigkeiten fördert und gleichzeitig den Kindern ein einmaliges Spielerlebnis garantiert.

Bei der Auswahl der verwendeten Material wurde besonderer Wert auf eine lange Haltbarkeit gelegt. Für den Bau verwenden wir Tali.

Tali ist eine Holzart, die erfolgreich eingesetzt wird, wenn es gilt hohen Belastungen und Witterungseinflüssen zu trotzen. So wird Tali beim Bau von schwer beanspruchten Böden, Teilen von Brücken, Kai-Anlagen und Pontons sowie Fachwerk, Pfosten, Zäune, Pavillons, Schwellen und Gartenbänke sowie für den Bau von Waggon-Böden verwendet.

- entwickelt und gebaut nach DIN EN 1176
- mit 15 Jahren Hersteller-Garantie
- geeignet für Kinder ab 3 Jahren
- Materialien: Tali, HDPE, Edelstahl, kesseldruckimprägniertes Kieferholz mit natürlicher Holzöl-Lasur

DIN EN 1176 getestet und zertifiziert.



3D ANIMATION

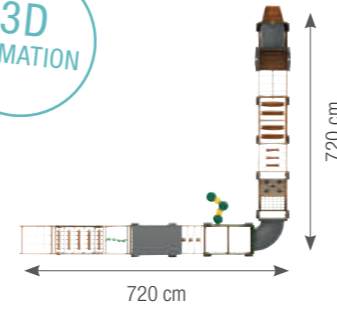


## Eisenbahn, 12-teilig – ohne Kriechtunnel

HW1-S352-A

**13.995 €**

UVP: inkl. gesetzlicher 19% MwSt.;  
Versand (exkl. MwSt.): Stückgut via Spedition  
DEU 290,00 €; AUT 390,00 €; LUX 590,00 €



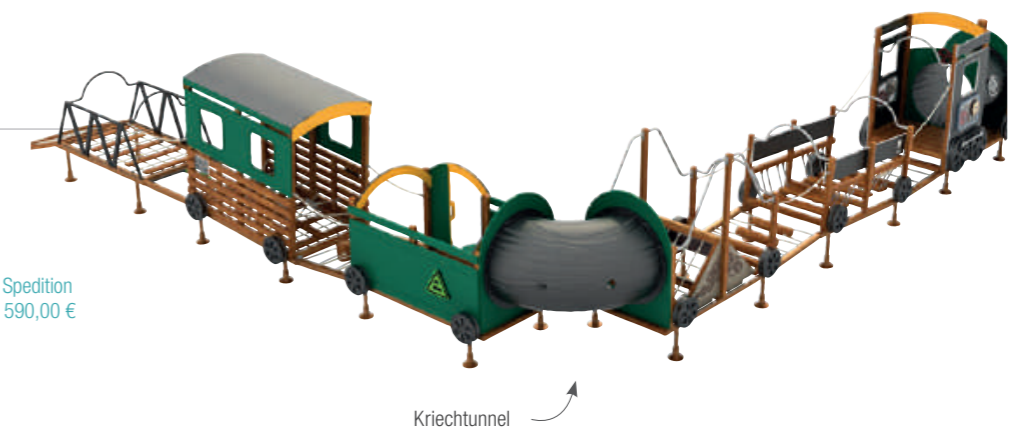
## Eisenbahn, 12-teilig – mit Kriechtunnel

HW1-S353-A

**14.995 €**

UVP: inkl. gesetzlicher 19% MwSt.;  
Versand (exkl. MwSt.): Stückgut via Spedition  
DEU 290,00 €; AUT 390,00 €; LUX 590,00 €

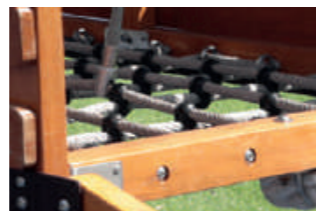
3D ANIMATION



1 Zahnräder-Spielelement



2 Balanciertreppe



3 Kletter- und Balanciernetz





### Eingangswagen

· Maße (L/B/H): 172 x 96 x 120 cm

HW1-S356-A



### Seil-Labyrinth-Wagen

· Maße (L/B/H): 172 x 96 x 185 cm

HW1-S357-A



### Kriechtunnel

· Maße (L/B/H): 172 x 172 x 137 cm

HW1-S365-A

1.995 €

UVP: inkl. gesetzlicher 19% MwSt.;  
Versand (exkl. MwSt.): Stückgut via Spedition  
DEU 95,00 €; AUT 125,00 €; LUX 150,00 €

2.295 €

UVP: inkl. gesetzlicher 19% MwSt.;  
Versand (exkl. MwSt.): Stückgut via Spedition  
DEU 95,00 €; AUT 125,00 €; LUX 150,00 €

1.995 €

UVP: inkl. gesetzlicher 19% MwSt.;  
Versand (exkl. MwSt.): Stückgut via Spedition  
DEU 95,00 €; AUT 125,00 €; LUX 150,00 €



### Lokomotive

· Maße (L/B/H): 220 x 110 x 179 cm

HW1-S359-A



### Überbrückungswagen

· Maße (L/B/H): 172 x 96 x 116 cm

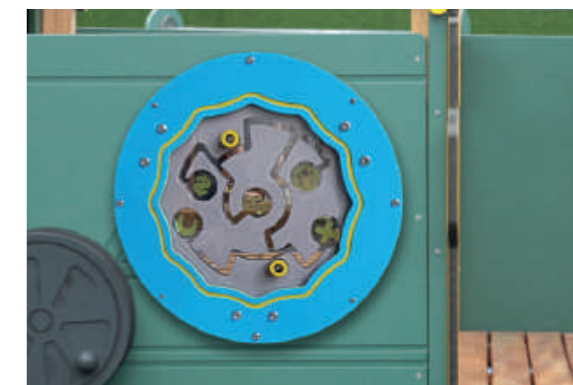
HW1-S354-A



### Kletterwagen

· Maße (L/B/H): 172 x 96 x 170 cm

HW1-S355-A



3.290 €

UVP: inkl. gesetzlicher 19% MwSt.;  
Versand (exkl. MwSt.): Stückgut via Spedition  
DEU 120,00 €; AUT 150,00 €; LUX 180,00 €

1.595 €

UVP: inkl. gesetzlicher 19% MwSt.;  
Versand (exkl. MwSt.): Stückgut via Spedition  
DEU 95,00 €; AUT 125,00 €; LUX 150,00 €

1.795 €

UVP: inkl. gesetzlicher 19% MwSt.;  
Versand (exkl. MwSt.): Stückgut via Spedition  
DEU 95,00 €; AUT 125,00 €; LUX 150,00 €

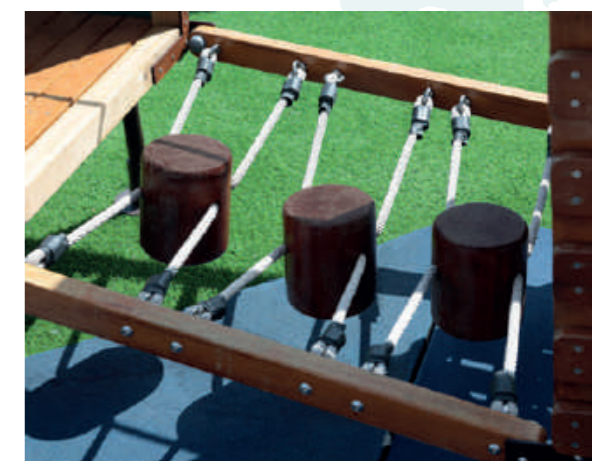


3D  
ANIMATION



DIN EN 1176 getestet und zertifiziert.





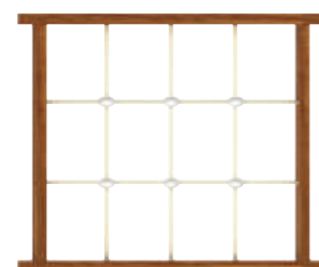
### Kletterbrücke

· Maße (L/B/H): 172 x 96 x 120 cm

HW1-S358-A

1.395 €

UVP: inkl. gesetzlicher 19% MwSt.;  
Versand (exkl. MwSt.): Stückgut via Spedition  
DEU 95,00 €; AUT 125,00 €; LUX 150,00 €



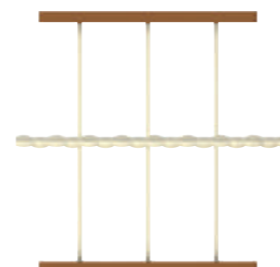
### Netzbrücke

· Maße (L/B/H): 172 x 95 x 6 cm

HW1-S596-A

395 €

UVP: inkl. gesetzlicher 19% MwSt.;  
Versand (exkl. MwSt.): Stückgut via Spedition  
DEU 19,00 €; AUT 49,00 €; LUX 49,00 €



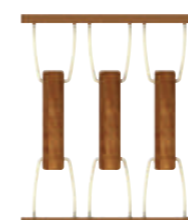
### Balancierseil

· Maße (L/B/H): 80 x 95 x 6 cm

HW1-S360-A

189 €

UVP: inkl. gesetzlicher 19% MwSt.;  
Versand (exkl. MwSt.): Stückgut via Spedition  
DEU 19,00 €; AUT 49,00 €; LUX 49,00 €



### Balancier-Stämme

· Maße (L/B/H): 80 x 95 x 10 cm

HW1-S362-A

269 €

UVP: inkl. gesetzlicher 19% MwSt.;  
Versand (exkl. MwSt.): Stückgut via Spedition  
DEU 19,00 €; AUT 49,00 €; LUX 49,00 €



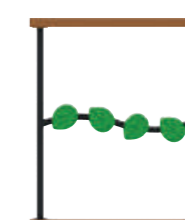
### Balancierelement „Baumstümpfe“

· Maße (L/B/H): 80 x 95 x 18 cm

HW1-S361-A

269 €

UVP: inkl. gesetzlicher 19% MwSt.;  
Versand (exkl. MwSt.): Stückgut via Spedition  
DEU 19,00 €; AUT 49,00 €; LUX 49,00 €



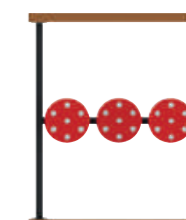
### Balancierelement „Blätter“

· Maße (L/B/H): 80 x 95 x 6 cm

HW1-S363-A

289 €

UVP: inkl. gesetzlicher 19% MwSt.;  
Versand (exkl. MwSt.): Stückgut via Spedition  
DEU 19,00 €; AUT 49,00 €; LUX 49,00 €



### Balancierelement „Fliegenpilze“

· Maße (L/B/H): 80 x 95 x 6 cm

HW1-S364-A

319 €

UVP: inkl. gesetzlicher 19% MwSt.;  
Versand (exkl. MwSt.): Stückgut via Spedition  
DEU 19,00 €; AUT 49,00 €; LUX 49,00 €

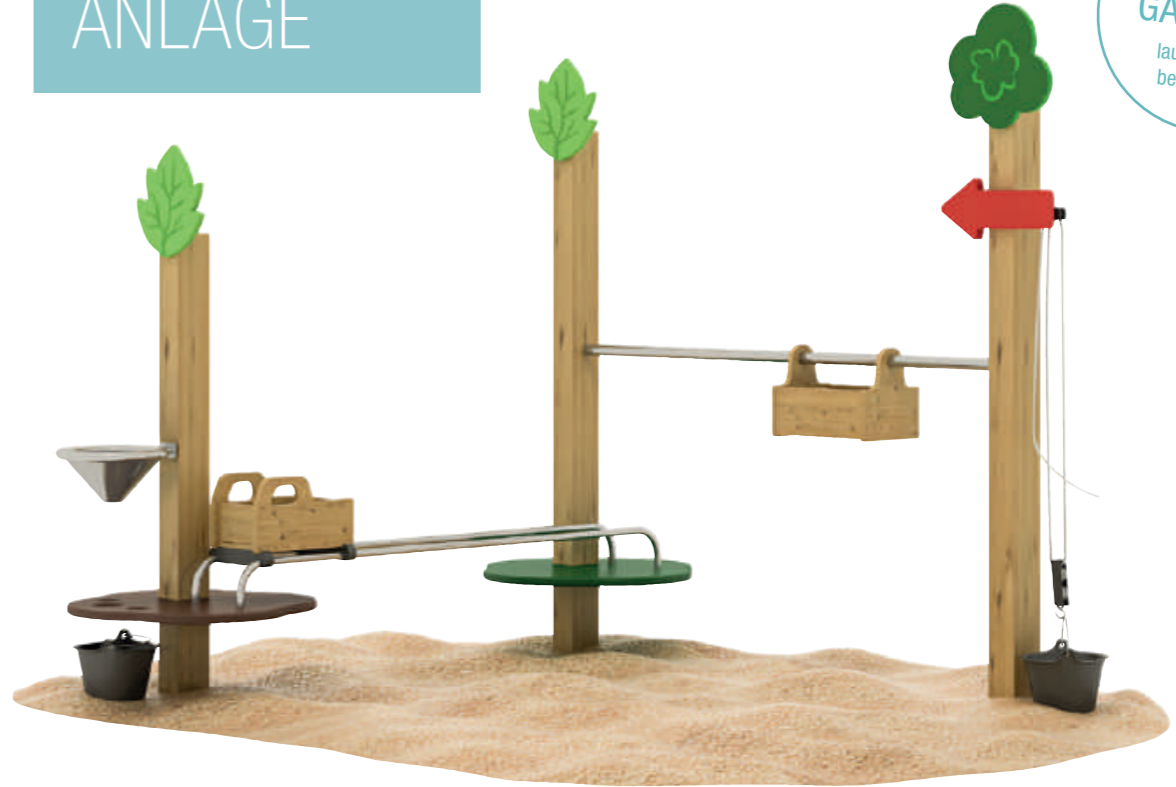
 DIN EN 1176 getestet und zertifiziert.





# SANDSPIEL-ANLAGE

15 JAHRE GARANTIE  
laut Garantie-  
bedingungen



## Sandspielanlage

HW1-S281-A

Mit der Sandspielanlage Baustelle spielen neu erleben.

Mit dem Flaschenzug wird der Sand im Eimer nach oben befördert und dort in den Transportwagen umgeladen. Sofort geht es auf der Schiene hinüber zur Abladestation, wo der LKW bereits wartet. Dieser fährt den Sand dann direkt zur Mischanlage, die den Sand über einen Trichter zurück in den Eimer befördert.

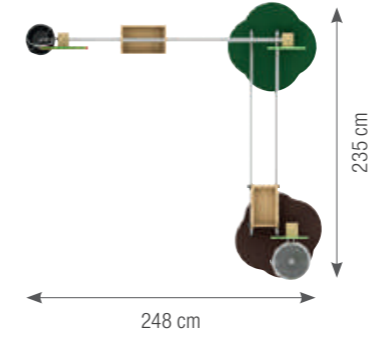
1.595 €

UVP: inkl. gesetzlicher 19% MwSt.;  
Versand (exkl. MwSt.): Stückgut via Spedition  
DEU 95,00 €; AUT 125,00 €; LUX 150,00 €

- Maße (L/B/H): 248 x 235 x 210 cm
- entwickelt und gebaut nach DIN EN 1176
- mit 15 Jahren Hersteller-Garantie
- geeignet für Kinder ab 3 Jahren
- Material: HDPE, Edelstahl, kesseldruckimprägniertes Kiefernholz mit natürlicher Holzöl-Lasur

 DIN EN 1176 getestet und zertifiziert.

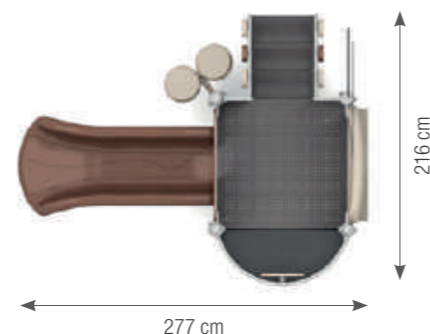
Transportwagen



## SPIELANLAGE „SEERÄUBER“

15 JAHRE  
GARANTIE  
laut Garantie-  
bedingungen

NEU



TÜV DIN EN 1176 getestet  
und zertifiziert.

## Spielanlage „Seeräuber“

Die Spielanlage "Seeräuber" entführt kleine Abenteurer im Alter von 1 bis 6 Jahren auf eine fesselnde Reise voller Spaß und Entdeckungen. Mit einer Länge von 2,77 Metern, einer Breite von 2,16 Metern und einer Höhe von 3,39 Metern bietet diese beeindruckende Spielstruktur eine Welt voller Möglichkeiten in kompaktem Design.

Diese spannende Spielanlage kann von bis zu 12 Nutzern gleichzeitig genutzt werden, was sie zu einem idealen Treffpunkt für soziales Miteinander und interaktives Spielen macht. Die Fallhöhe von 0,6 Metern gewährleistet die Sicherheit der kleinen Abenteurer, während der großzügige Platzbedarf von 29 Quadratmetern ausreichend Raum für unbeschwertem Spielspaß bietet.

Die Fläche des Fallraums erstreckt sich über 21,6 Quadratmeter und sorgt somit für zusätzliche Sicherheit. Die Material, aus denen die Spielanlage gefertigt ist, wurden sorgfältig ausgewählt, um Langlebigkeit und Sicherheit zu gewährleisten. Die Verwendung von hochwertigem LLDPE und PE in Kombination mit pulverbeschichtetem Stahl sorgt für Stabilität und eine lange Lebensdauer.

Die Spielanlage "Seeräuber" ist nicht nur robust, sondern auch mit einer Fülle von unterhaltsamen Ausstattungsmerkmalen versehen. Ein Steuerrad ermöglicht es den jungen Kapitänen, ihre eigenen Abenteurer auf den imaginären Meeren zu erleben. Die Doppel-Bongo-Trommel lädt zu rhythmischen Melodien ein und fördert die musikalische Kreativität der Kinder. Die Rutsche bietet nicht nur Nervenkitzel, sondern fördert auch die motorischen Fähigkeiten der kleinen Entdecker.

Diese Spielanlage ist nicht nur ein Ort des Spielens, sondern auch der Fantasie. Sie inspiriert Kinder dazu, sich in verschiedene Rollen zu versetzen, ihre Kreativität auszuleben und gemeinsam mit Freunden spannende Geschichten zu erleben. Die Spielanlage "Seeräuber" ist der perfekte Ort für Kinder, um spielerisch zu lernen, Freundschaften zu knüpfen und grenzenlose Abenteuer zu erleben.

- Maße (LxBxH): 2,77 x 2,16 x 3,39 m
- Material: pulverbeschichteter Stahl, LLDPE, PE, HPL
- Fallschutzraum: 5,8 x 5 m
- Platzbedarf: 29 m<sup>2</sup>, Fallhöhe: 0,6 m
- max. Nutzeranzahl: 12
- geeignet für Kinder von 1 bis 6 Jahren
- mit 15 Jahren Hersteller-Garantie

BS3523-0014BPS

4.429 €

UVP: inkl. gesetzlicher 19% MwSt.;  
Versand (exkl. MwSt.): Stückgut via Spedition  
DEU 150,00 €; AUT 180,00 €;  
LUX 230,00 €



## Spielanlage „Elefant“

Die Spielanlage "Elefant" ist eine fantastische Möglichkeit, Kindern im Alter von 1 bis 6 Jahren stundenlanges Spielen, Lernen und Entdecken zu ermöglichen. Mit seinen großzügigen Maßen von 3,6 m Länge, 1,5 m Breite und 1,8 m Höhe bietet diese robuste Spielstruktur eine sichere und aufregende Umgebung für bis zu 8 kleine Nutzer gleichzeitig.

Die durchdachte Gestaltung dieser Spielanlage berücksichtigt sowohl die Bedürfnisse der jungen Abenteurer als auch die Sicherheit, die Eltern und Betreuer schätzen. Mit einer Fallhöhe von nur 0,6 m und einem Flächenbedarf von 22 m<sup>2</sup> passt die "Elefant"-Spielanlage perfekt in verschiedenste Umgebungen, sei es auf Spielplätzen oder in Kindertagesstätten.

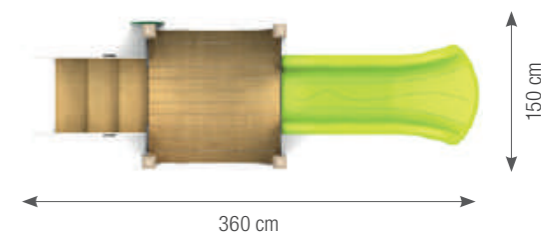
Die Spielanlage bietet eine Vielzahl von spannenden Elementen, die die kindliche Entwicklung fördern. Die integrierte Rutsche sorgt für unvergesslichen Spaß und fördert gleichzeitig die motorischen Fähigkeiten der Kinder. Die Messlatte zum Messen der Körpergröße bietet eine unterhaltsame Möglichkeit, das Wachstum im Auge zu behalten.

Das Motorikpanel regt die Fantasie an und unterstützt die feinmotorische Entwicklung der Kinder. Hier können sie knifflige Aufgaben lösen und ihre kognitiven Fähigkeiten stärken. Der großzügige Spielraum unter der Anlage lädt zum Verstecken und fantasievollen Rollenspielen ein, was die sozialen Fähigkeiten der Kinder fördert.

Mit einer Fläche von 16,1 m<sup>2</sup> im Fallraum bietet die Anlage ausreichend Platz, um etwaige Stürze sicher abzufangen. Eltern können sich beruhigt zurücklehnen, während ihre kleinen Entdecker die Welt der Spielmöglichkeiten erobern.

TÜV DIN EN 1176 getestet und zertifiziert.

NEU



Die Spielanlage "Elefant" ist nicht nur ein Ort des Vergnügens, sondern auch eine Investition in die kindliche Entwicklung. Lassen Sie Ihre Kinder ihre Fantasie entfalten, ihre Fähigkeiten entwickeln und unvergessliche Abenteuer erleben – alles in einer sicheren und ansprechenden Umgebung, die ihnen lange Freude bereiten wird.

- Maße (LxBxH): 3,6 x 1,5 x 1,8 m
- Material: PE, LLDPE, pulverbeschichteter Stahl, kesseldruckimprägniertes Kiefernholz mit natürlicher Holzöl-Lasur
- Fallschutzraum: 6,4 x 3,4 m
- Platzbedarf: 17 m<sup>2</sup>, Fallhöhe: 0,6 m
- max. Nutzeranzahl: 8
- geeignet für Kinder von 1 bis 6 Jahren
- mit 15 Jahren Hersteller-Garantie

TOT3523-0003dCL

3.495 €

UVP: inkl. gesetzlicher 19% MwSt.;  
Versand (exkl. MwSt.): Stückgut via Spedition  
DEU 150,00 €; AUT 180,00 €; LUX 230,00 €

# KLETTERHÜTTE



15 JAHRE GARANTIE  
laut Garantiebedingungen



## Kletterhütte

Sonne, Strand, Palmen und kristallklares Wasser – die Kletterhütte sorgt direkt für Urlaubsstimmung und besticht nicht nur durch ihr einzigartiges Design sondern auch durch die umfangreichen Spielmöglichkeiten.

Durch die farbenfrohen und bruchsichereren Dachfenster aus hochstrapazierfähigem Polycarbonat, erstrahlt das Innere der Hütte in bunten Farben. Mit Rutsche, Kletternetz, Kletterwand, Balancierpfad und Balancierbalken können mehrere Kinder gleichzeitig spielen und toben.

Bei der Auswahl der verwendeten Material wurde besonderer Wert auf eine lange Haltbarkeit gelegt. Für den Bau verwenden wir Tali. Tali ist eine Holzart, die erfolgreich eingesetzt wird, wenn es gilt hohen Belastungen und Witterungseinflüssen zu trotzen. So wird Tali beim Bau von schwer beanspruchten Böden, Teilen von Brücken, Kai-Anlagen und Pontons sowie Fachwerk, Pfosten, Zäune, Pavillons, Schwellen und Gartenbänke sowie für den Bau von Waggon-Böden verwendet.

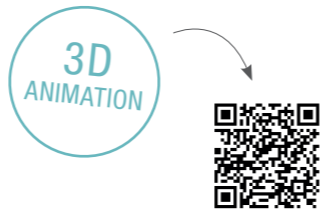
- entwickelt und gebaut nach DIN EN 1176
- mit 15 Jahren Hersteller-Garantie
- geeignet für Kinder ab 3 Jahren
- Material: Tali, HDPE, Edelstahl, kesseldruckimprägniertes Kiefernholz mit natürlicher Holzöl-Lasur, Polycarbonat

HW1-S289-A

14.995 €

UVP: inkl. gesetzlicher 19% MwSt.;  
Versand (exkl. MwSt.): Stückgut via Spedition  
DEU 290,00 €; AUT 390,00 €; LUX 590,00 €

DIN EN 1176 getestet und zertifiziert.



PIRATENSCHIFF,  
3-TEILIG

15 JAHRE  
GARANTIE  
laut Garantie-  
bedingungen

3D  
ANIMATION



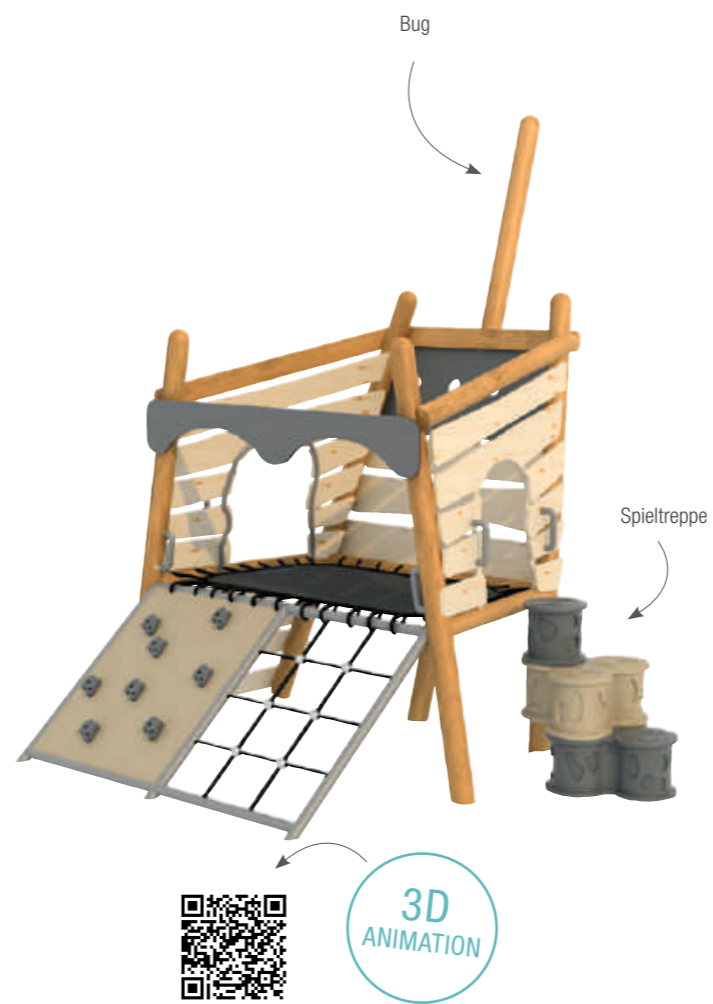
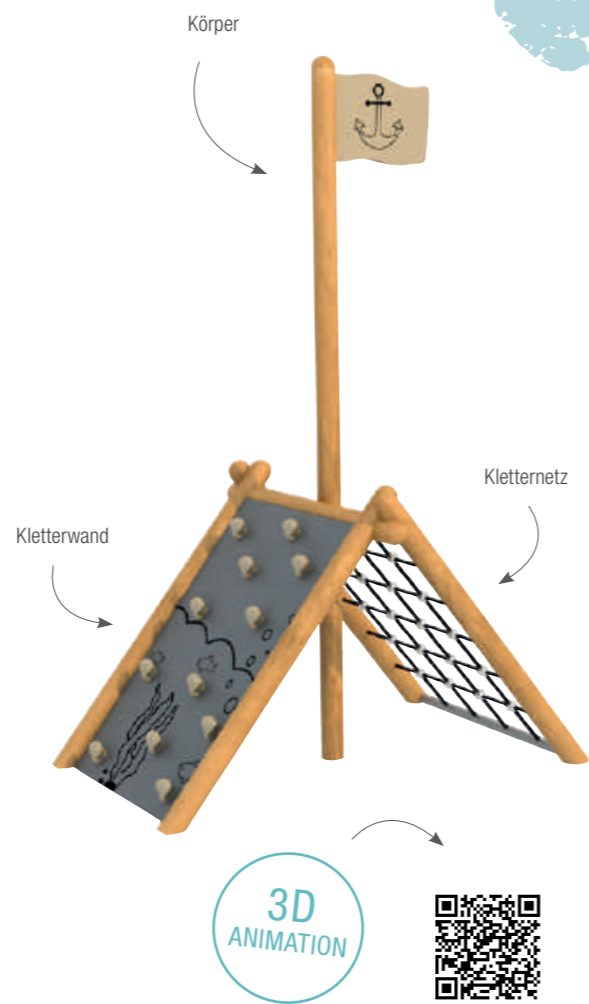
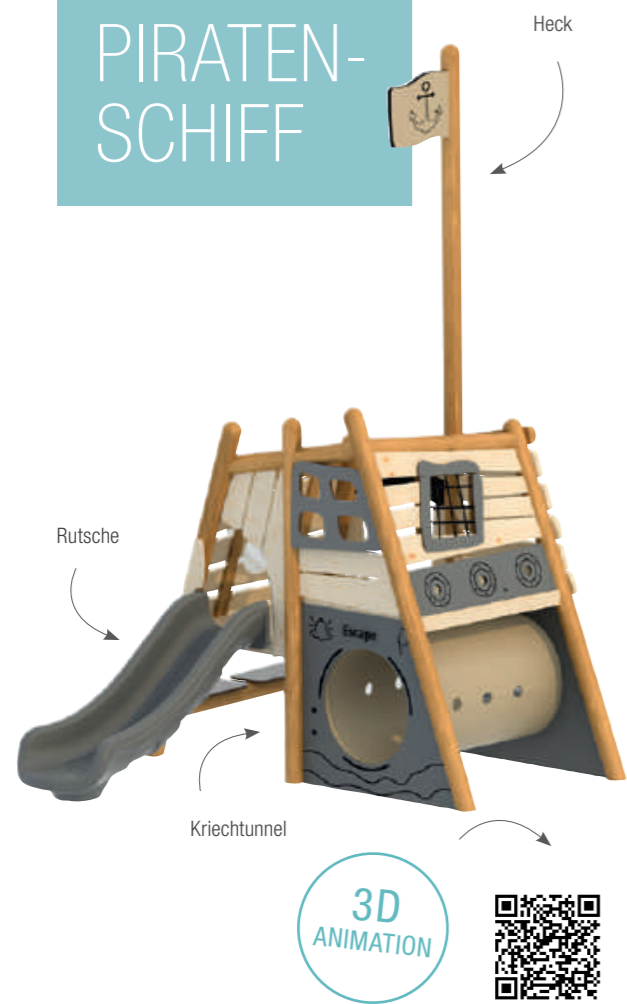
Spielgeräte



Spielgeräte



# PIRATEN-SCHIFF



## Piratenschiff – Körper

Ob über die Kletterwand oder das Kletternetz. Hier trainieren die Kleinen Koordination und Geschicklichkeit.

- ausgestattet mit zwei Fläche zum Klettern
- Maße (L/B/H): 175 x 250 x 360 cm

HW1-S287-A

3.995 €

UVP: inkl. gesetzlicher 19% MwSt.;  
Versand (exkl. MwSt.): Stückgut via Spedition  
DEU 195,00 €; AUT 290,00 €; LUX 390,00 €

## Piratenschiff – Komplett-Set

Mit diesem dreiteiligen Spielgerät erkunden die kleinen Piraten die sieben Weltmeere und begeben sich auf eine lange Reise mit vielen Abenteuern. Das Piratenschiff besteht aus drei einzelnen Spielgeräten – jedes dieser Elemente bietet den Kindern vielfältige Möglichkeiten zum Spielen und Entdecken.

- entwickelt und gebaut nach DIN EN 1176
- 15 Jahre Hersteller-Garantie
- geeignet für Kinder ab 3 Jahre
- Material: Tuli, HDPE, Edelstahl, kesseldruckimprägniertes Kiefernholz mit natürlicher Holzöl-Lasur

HW1-S286-A + HW1-S288-A + HW1-S287-A

19.985 €

UVP: inkl. gesetzlicher 19% MwSt.;  
Versand (exkl. MwSt.): Stückgut via Spedition  
DEU 290,00 €; AUT 390,00 €; LUX 590,00 €



## Piratenschiff – Bug

- ausgestattet mit einem Kletternetz, einer Kletterwand und zwei Spieltreppen
- Maße (L/B/H): 330 x 330 x 350 cm

HW1-S286-A

5.995 €

UVP: inkl. gesetzlicher 19% MwSt.;  
Versand (exkl. MwSt.): Stückgut via Spedition  
DEU 195,00 €; AUT 290,00 €; LUX 390,00 €



## Piratenschiff – Heck

- ausgestattet mit einem Bullauge, Rutsche, Kriechtunnel und Kletterrampe
- Maße (L/B/H): 320 x 450 x 455 cm

HW1-S288-A

9.995 €

UVP: inkl. gesetzlicher 19% MwSt.;  
Versand (exkl. MwSt.): Stückgut via Spedition  
DEU 195,00 €; AUT 290,00 €; LUX 390,00 €

# SEGELSCHIFF „BERLIN“



3D  
ANIMATION



## Spielgerät – Segelschiff „Berlin“

HW1-BL22008-A

Ob Weltumsegelung oder die Jagd nach dem verschwundenen Piratenschatz – die „Berlin“ bietet mit Kletternetz, Rutsche, Fernrohr und Steuerrad den Kindern ein umfassendes und aufregendes Spielerlebnis.

Bei der Auswahl der verwendeten Material wurde besonderer Wert auf eine lange Haltbarkeit gelegt. Für den Bau verwenden wir Tali. Tali ist eine Holzart, die erfolgreich eingesetzt wird, wenn es gilt hohen Belastungen und Witterungseinflüssen zu trotzen. So wird Tali beim Bau von schwer beanspruchten Böden, Teile von Brücken, Kai-Anlagen und Pontons sowie Fachwerk, Pfosten, Zäune, Pavillons, Schwellen und Gartenbänke sowie für den Bau von Waggon-Böden verwendet.

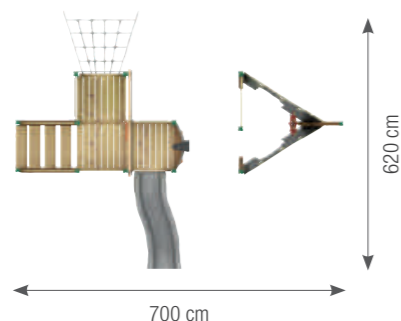
- entwickelt und gebaut nach DIN EN 1176
- 15 Jahre Hersteller-Garantie
- geeignet für Kinder ab 3 Jahren
- Materialien: Tali, HDPE, Edelstahl, kesseldruckimprägniertes Kiefernholz mit natürlicher Holzöl-Lasur

12.995 €

UVP: inkl. gesetzlicher 19% MwSt.;  
Versand (exkl. MwSt.): Stückgut via Spedition  
DEU 290,00 €; AUT 390,00 €; LUX 590,00 €



DIN EN 1176 getestet und zertifiziert.



**WISDOM**

vestido design Matthias Kaserer

Frühlingstr. 6  
97950 Großrinderfeld

+49 (0) 9344 / 91005

[www.vestido-design.com](http://www.vestido-design.com)

SHOWROOM  
WISDOM EDUCATION EUROPE GMBH

schönherr.fabrik  
Schönherrstraße 8  
09113 Chemnitz

Termine nach Vereinbarung



[www.vestido-design.com](http://www.vestido-design.com)

