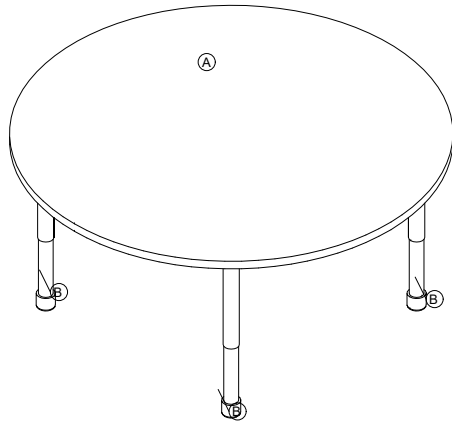


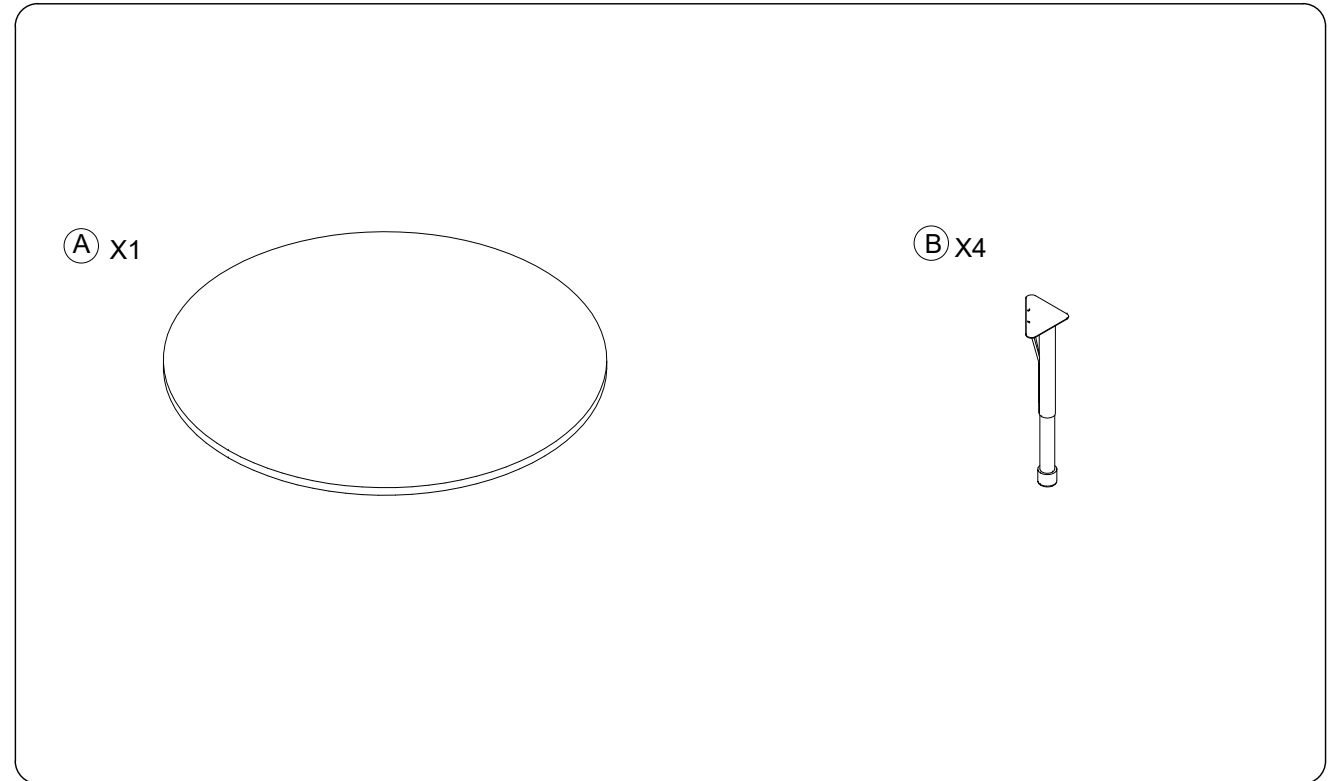
KB4-T016T-A

Natural Spaces Round Table Top 120cm Diameter

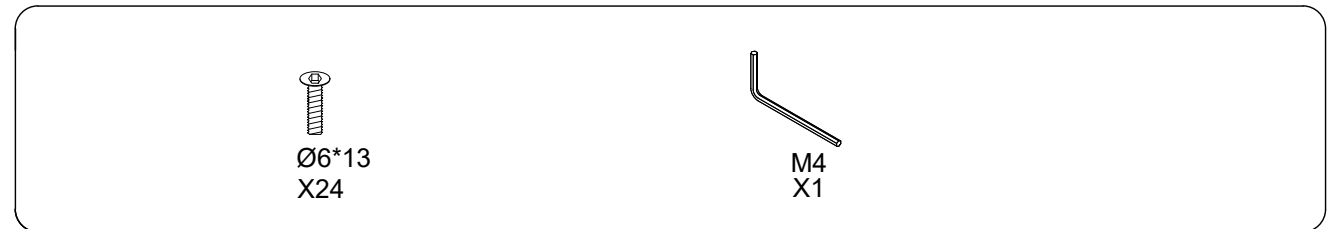
FRONT



PART LIST



HARDWARE



WARNING:

vestido
design



- Enthält im unmontierten Zustand kleine Teile, scharfe Kanten und spitze Ecken.
- Montage durch zwei Erwachsene empfohlen.
- Während der Montage nicht auf den Artikel stellen, sitzen, knien, lehnen o. ä.
- Lassen Sie Ihre Kinder nicht unbeaufsichtigt.
- Benutzung unter Aufsicht Erwachsener.

TIPP!
ZIEHEN SIE DIE
SCHRAUBEN NICHT
KOMPLETT AN BEVOR
DER ARTIKEL
KOMPLETT MONTIERT
IST.

BITTE PRÜFEN SIE DEN
ARTIKEL UND SEINE
BESTANDTEILE VOR
MONTAGE AUF SEINE
VOLLSTÄNDIGKEIT.

NOTE/HINWEIS:

EIN AKKUSCHRAUBER IST FÜR
DIE MONTAGE VON VORTEIL
(NICHT ENTHALTEN)

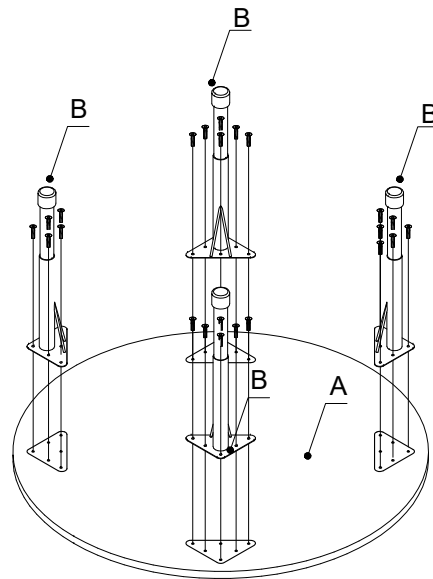




CAUTION:

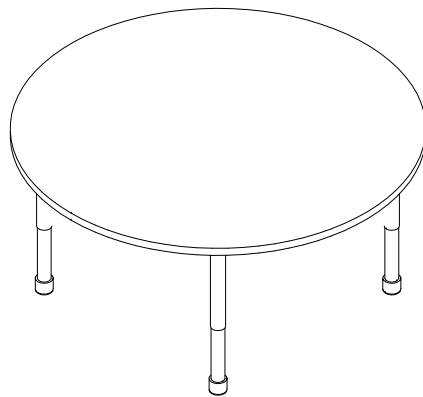
1

6*13
X24



Dieses Produkt wird für den Kindergarten verwendet. Dieser Tisch ist für die Höhenmarkierung von 1 bis 5 geeignet..

2



5-fach verstellbar
die Einstellungen können und dürfen nicht durch Kinder und Jugendliche durchgeführt werden.



-Kinder dürfen nicht auf den Artikel klettern.
-Nutzen Sie den Artikel nicht als Leiter.

-Das Holz kann mit einem nebelfeuchtem Lappen oder Schwamm und warmen Seifenwasser gereinigt werden. Wischen Sie danach trocken.
-Überprüfen Sie den Artikel regelmäßig auf lockere oder abgenutzte Teile, ziehen Sie Schrauben wieder fest oder ersetzen Sie wenn nötig Teile.

Notieren Sie die Batch-Nummer hier. Diese finden Sie entweder auf dem Verpackungskarton und / oder am Produkt selbst. Bitte heben Sie die Batch-Nummer für Rückfragen auf.

Model Number: **KB4-T016T-A**

Batch-Number: _____

Distribution:
Wisdom Education Europe
Zum Popschen Gut 3
09526 Olbernhau
GERMANY

www.vestido-design.com